

C. Szakirányú gépspecifikus ismeretek – SZGI 4111

1. Mit nevezünk emelőgépeknek? Csoportosítsa az emelőgépeket! Beszéljen jellemzőikről! Milyen munkák végezhetők el a különféle emelőgépekkel?

Emelőgép fogalma:

Szakaszos üzemű gépi vagy kézi (emberi erő) meghajtású szerkezet vagy berendezés, ami közvetlenül vagy segédeszközzel terhet emelni vagy süllyeszteni képes, azt a kiindulási helyzetéből az érkezesi helyére továbbítja.

Emelőgépek csoportosítása és jellemzői

4. Emelőgépek

41 Emelőszerkezetek

4111 Járműemelő

4121 Emelő asztal és felrakógép

4141 Parkoló emelő

4191 Szintkülönbség kiegyenlítő

42 Személyemelő és szerelőállványok

4211 Ollós emelőállvány

4213 Gépjármű emelő-hátfalak

4221 Mobil szerelő állvány

4223 Mobil szerelő kosár

4224 Hidraulikus szerelőkosaras gépjármű és utánfutó

4225 Hídvizsgáló

4226 Építési személy- és teherfelvonók

4227 Függesztett rendszerű, mozgó munkahíd

4228 Emelőállvány, oszlopos kúszó munkaállvány

43 Járműves emelőszerkezetek, berendezések

4329 Reptéri catering jármű

4374 Konténer emelő

44 Járműves daruk

4411 Autódaru

4412 Emelve szállító gépjárművek

4431 Lánctalpas daru

4451 Járműre szerelt daru

43 Toronydaruk és kötőtpályás daruk

4341 Toronydaru

4351 Árboc daru

4371 Bakdaru

4372 Forgódaru

4391 Födém daru

4361 Híddaru, futódaru

4362 Portáldaru

4373 Ablakdaru

4375 Konzoldaru

☐ Egyszerű emelő-berendezések

Egyszerű gépnek vagy erőátviteli eszközöknek nevezzük azokat a berendezéseket, melyek alkalmasak egy erő nagyságát es/vagy az irányát megváltoztatni, átalakítani, kényszermozgások révén. Az egyszerű gépek fő jellemzője az áttétel illetve a módosítás, amely a teher súlya es az azt egyensúlyban tartani képes erő viszonyát fejezi ki. Az egyszerű gépek alkalmasak arra, hogy egy adott terhet annál lényegesen kisebb erővel mozgassunk meg, nagyobb munkavégzési út megtétele árán.

☐ Villamos emelődob

Villamos hajtású szakaszos működésű, a teherfelvevő eszközre függesztett teher emelésére es süllyesztésére alkalmas önálló emelőgép.

A gépi csörlők fő részei a villamos motor, a fék, a hajtómű, a dob a kötéllel es az egészet összefogó keret.

2. Mire használható a járműemelő? Beszéljen a járműemelő működéséről és működtetéséről!

A járműiparban használt emelő berendezés, amellyel megemelt jármű mellett, vagy alatt személyek dolgoznak.



A járműemelő működése

Emelés

Az emelőkocsik és az azokon rögzített csápkarok a legalsó pozícióban legyenek. Ilyenkor a csápkar biztosítás nem reteszelt, a karok szabadon elmozdíthatók. A csápkarokat menetiránnyal párhuzamosan kell elfordítani. Állítsa a gépjárművet központosan az oszlopok közé.

A csápkarokat a járműgyártó előírásainak megfelelően a jármű súlypontjai alá helyezzük. A karokat, a felfogótányérokat, melyek gumitányérral ellátottak teleszkópikusan kihúzhatjuk, és a jármű alá tolhatjuk. Állítsa be a karokat úgy, hogy a gépjármű súlypontja az adapterek között legyen.

Emelje a karokat a **fel** gombbal addig, amíg az adapterek a gépjárműhöz érnek, és ellenőrizze, hogy az emelési pontoknál vannak-e az emelőtányérok. Ellenőrizze, hogy a csápkarokat reteszelő emeltyűk kizárják a csápkarok további elmozdulását, ennek megfelelően biztonsággal reteszelték-e az adott helyzetben.

A **fel** gombbal emelje a kívánt magasságba a járművet, és támassza alá. Az emelési magasság elérése után nyomja meg a **biztonságizár gombot**, hogy az emelő biztonsági zárja működésbe lépjen. Ellenőrizze, hogy a biztonsági zár be legyen reteszelve mielőtt elkezdi a munkát a megemelt gépjármű alatt.

Süllyesztés

Ne tartózkodjanak személyek és távolítsa el a zavaró tárgyakat leeresztés előtt a gépjármű alól.

Kapcsolja be a gépet. Nyomja meg a LE gombot a vezérlőpanelen. Az emelőkarok automatikusan megemelkednek kb. 5 cm-rel, ami segít a biztonsági zár kioldásában. Ezután a lift elkezdi süllyedni.

A gombot a kívánt magasság eléréséig tartsa nyomva, majd engedje fel. Az emelőkocsikat a legalsó helybe kell engedni ahhoz, hogy a csápkarok mozgathatóvá váljanak, és a karok kifordíthatóak legyenek.

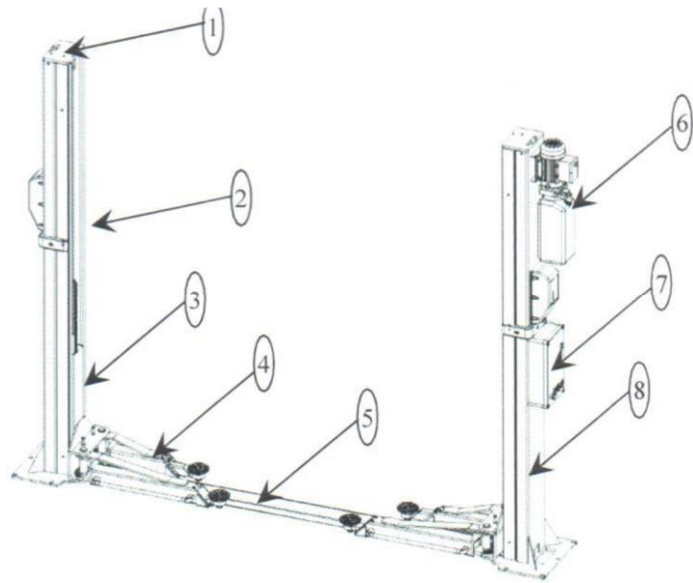
A karok kifordítása után a jármű leállhat az emelőről

3. Mutassa be a járműemelő szerkezeti felépítését, részeit!

Ez a csápos emelő többek közt 2 oszlopból, emelőkarokból, hengerekből és motorból áll. Egy elektronikus- hidraulikus rendszer működteti. Egy hidraulikus szivattyú biztosít energiával rendelkező hidraulika olajat az emelő hidraulikus munkahenger számára. A dugattyú vezette lánc mozgatja a kocsit és az emelőkarokat. Emelés közben a biztonsági retesz önműködően

rögzül, a biztonsági fogakon ez által zárolja az emelő helyzetet. Ennek következtében, ha a hidraulikus rendszer tönkre is megy, a jármű nem zuhanhat le.

	Leírás
1	felső takarólap
2	olajhenger
3	emelőkocsi
4	emelőkar
5	alsó tálca
6	kezelőpanel
7	irányító egység
8	oszlop



Leírás	Funkció
Főkapcsoló	Az áramellátást vezérli
Jelzőfény	Jelez ha a gép áram alatt van
"Fel" gomb	Emeli a gépkarokat
Biztonsági zár gomb	Biztosítja a védelmet használat közben
"Le" gomb	Leengedi a gépkarokat
Vészhelyzeti leállító gomb	Garantálja a biztonságot

4. Beszéljen a járműemelővel végzett munkálatok veszélyeiről, hogyan lehet biztonságosabbá tenni ezeket a műveleteket?

Biztonsági előírások

Minden biztonsági figyelmeztető címke megtalálható a gépen. A céljuk az, hogy felhívják a felhasználó figyelmét az esetleges veszélyforrásokra. A címkéket tisztán kell tartani, valamint minden esetben pótolni kell őket. Kérjük, olvassa el a címkék jelentését figyelmesen és próbálja megtanulni őket.

		<p>⚠ VIGYÁZAT! ⚠</p> 
<p>Emelési és süllyesztési fázis alatt személyek nem tartózkodhatnak a teher alatt!</p>	<p>Hagyja el a veszélyzónát ha a jármű megbillen az emelőn!</p>	<p>A csápkarokat az előírás szerinti felfogópontokra helyezze!</p>

		<p>⚠ VIGYÁZAT! ⚠</p> 
<p>A jármű súlypontját figyelembe kell venni!</p>	<p>Zúzóveszély! Biztonsági lábbeli használata kötelező!</p>	<p>A biztonságos érintkezés érdekében használja a magasztó adaptereket!</p>

		<p>⚠ VIGYÁZAT! ⚠</p> 
<p>TILOS a biztonsági berendezések áthidalása és funkciójuk nem iktatható ki!</p>	<p>Emelt helyzetben ne rángassa, ne billegtesse a megemelt járművet!</p>	<p>Az emelőt kizárólag szakképzett személy kezelheti!</p>